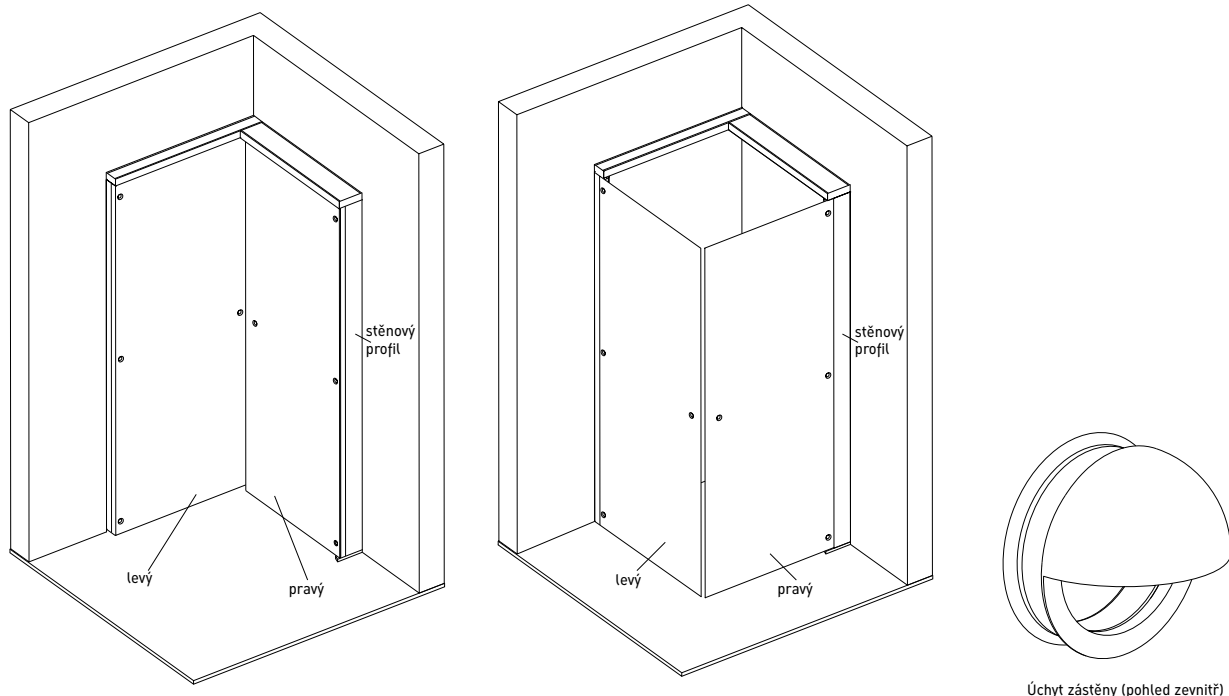


## OpenSpace Informace o výrobku



U OpenSpace lze skleněné dveře zavřít do původní pozice. Tím se OpenSpace stává nenápadnou "rohovou skříňí" za kterou jsou vzadu skryty a uklizeny armatury a sprchy.

### Pokyny pro objednání

#### Volba armatur

Hlubší stěnový profil je určen pro umístění armatur. Armatury před stěnou mohou být montovány až do 125 mm.

Protože sprchové tyče v kombinaci s ruční sprchou by mohly tento rozměr 125 mm přesahovat, je ke každému OpenSpace přiložen spec. držák s kónickým uložením. Tím lze použít více typů ruční sprchy a vyloučit kolizi ruční sprchy se sklem sklopeným ke stěně.

Prosíme dodržuje pokyny podle předinstalačního listu.

#### Umístění armatur

Armatury mohou být umístěny na levé nebo na pravé straně. Pozice armatury se posuzuje z pozice pozorovatele, stojícího před OpenSpace. Pro provedení levé je hlubší stěnový profil vlevo, při provedení pravém, vpravo. Toto vždy zohledněte při objednávce OpenSpace.

Před objednáním OpenSpace proveďte prosím stavební možnosti podle předinstalačního listu.

### Technické informace:

#### Sklo:

8 mm jednovrstvé bezpečnostní sklo podle normy EN 12150-1, číré sklo nebo volitelně se zrcadlem na straně armatury

#### Profily:

hliníkové, povrch Chromoptik, vysoký lesk, s mechanismem zdvihu a pokles, otočné 180 °

#### Okruh využití:

pro sprchové vaničky nebo pro sprchy s obkladem

#### Oblast nastavení:

vertikální tolerance až do 18 mm mohou být vyrovnány.

#### Úchyt dvířek:

ABS pochromovaný, je součástí dodávky, montovatelný volitelně.

#### Držák sprchy:

mosazný, pochromovaný, je součástí dodávky, vhodný pouze pro kónické ruční sprchy

OpenSpace splňuje požadavky platné normy EN 14428.

#### Těsnost proti skříkající vodě

OpenSpace dveře při dovržení dosedají na vaničku nebo na podlahu, tzv. zdvih-pokles mechanismus. Tím je zcela dosaženo ochrany proti stříkající vodě. Z konstrukčních možností však u bezrámových sprch, které jsou utěsněny flexibilním PVC lepidlem, nelze zaručit absolutní těsnost. Dveře, které lze otevírat do prostoru mohou uvolnit kapky vody.